

Genus One+



Centrală termică murală în condensare cu meniu în limba română

- / Schimbător de căldură nou XtraTech™ din oțel-inox
- / Secțiuni de curgere mărite +142% comparativ cu schimbătorul vechi de căldură
- / Ecran LCD tactil cu rezoluție mare și meniu în limba română
- / Confort total datorită noului sistem de control electronic al aprinderii
- / Poate atinge clasa energetică A+ pentru încălzire prin conectarea și utilizarea accesoriilor de termoreglare opționale
- / Raport de modulare 1:10
- / Conectivitate Ariston NET prin intermediul sondei de cameră Cube S NET (opțională)
- / Protocol de comunicație BusBridgeNet®
- / Funcții: Auto, Programare Orară și Autodiagnoză
- / Nivel redus al zgomotului cu 50%
- / Consum redus și ecologic: încălzire în clasa A, cu compatibilitate H₂ de până la 20%

Clasă energetică

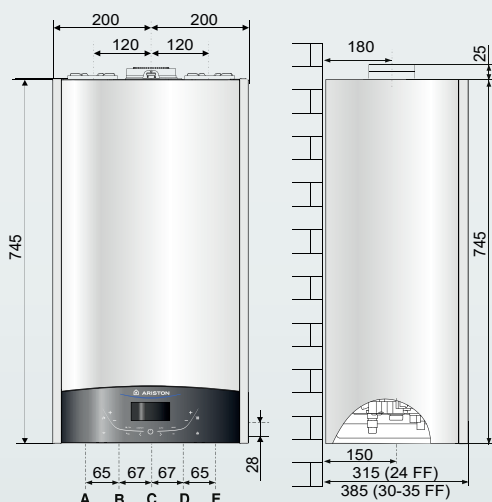


XtraTech™ schimbător de
căldură din oțel inoxidabil



CERTIFICAT DE
PERFORMANȚĂ
TÜV RHEINLAND
GROUP

www.tuv.com
ID 0000056520



LEGENDĂ

- A \ Diametru tur sistem Ø 3/4" gaz
- B \ Diametru ieșire ACM Ø 1/2" gaz
- C \ Diametru intrare gaz Ø 3/4" gaz
- D \ Diametru intrare ACM Ø 1/2" gaz
- E \ Diametru retur sistem Ø 3/4" gaz

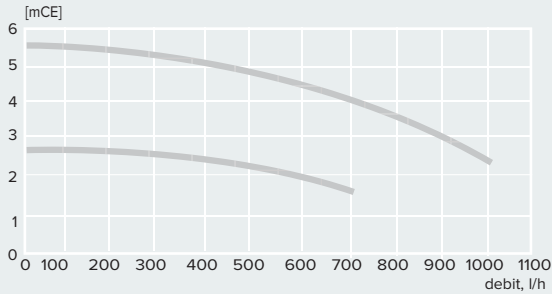
ARISTON



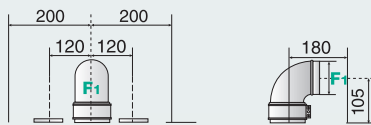
SONDĂ DE CAMERĂ
CUBE S NET
opțională

SUPER
SILENTIOSFABRICATĂ
ÎN ITALIAFUNCȚIE
AUTOFUNCȚIE
CONFORTMENU
INTELIGENTINSTALARE
UȘOARĂÎNTREȚINERE
UȘOARĂCONTROL
SISTEM

Înălțime de pompare centrală termică

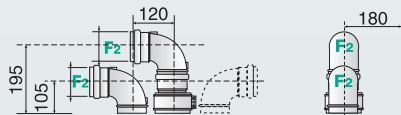


Versiuni - Evacuare coaxială



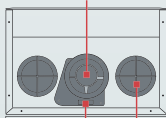
Cantitate maximă generată de gaze arse/aer:
 Ø60/100: până la 8 m (24 kW) - 7 m (30 kW) - 6 m (35 kW)
 Ø80/125: până la 21 m (24 kW) - 20 m (30 kW) - 24 m (35 kW)

Versiuni - Evacuare tip split



Cantitate maximă generată de gaze arse/aer:
 Ø80/80: până la 60 m (24-30 kW) - 45 m (35 kW)
 Ø60/60: până la 16 m (24 kW) - 12 m (30 kW) - 14 m (35 kW)

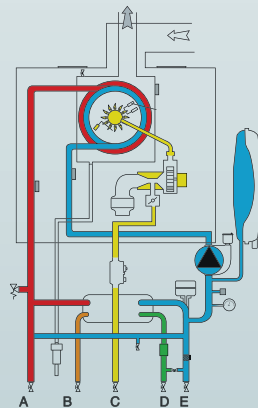
Galerie de admisie/evacuare
coaxială



Punct de inspecție și
analiză gaze arse

Admisie aer pentru sisteme
de evacuare tip split

Schemă circuit hidraulic



DATE TEHNICE

24

30

35

GENERALE

Nr. certificare CE

0085CR0394

CARACTERISTICI ENERGETICE

Putere calorică nominală (G20) max/min (Hi) Qn	kW	22.0/2.5	28.0/3.0	31.0/3.5
Putere calorică nominală (G20) max/min (Hs) Qn	kW	24.4/2.8	31.1/3.0	34.4/3.9
Putere calorică nominală apă caldă menajeră (G20) max/min (Hi)Qn	kW	26.0/2.5	30.0/3.0	34.5/3.5
Putere calorică nominală apă caldă menajeră (G20) max/min (Hs)Qn	kW	28.9/2.8	33.3/3.3	38.3/3.9
Putere utilă (G20) max/min (80°C-60°C) Pn	kW	21.5/2.3	27.5/2.8	30.3/3.3
Putere utilă (G20) max/min (50°C-30°C) Pn	kW	23.6/2.6	30.3/3.1	33.5/3.6
Putere utilă apă caldă menajeră (G20) max/min Pn	kW	24.9/2.4	28.7/2.9	33.1/3.4
Randament de ardere (la coșul de fum)	%	97.4	97.8	97.8
Randament la puterea calorică nominală (60/80°C)	%	97.7/87.9	98.4/88.6	97.7/88.0
Randament la puterea calorică nominală (30/50°C)	%	107.4/96.7	108.3/97.5	108.0/97.2
Randament la 30 % la 30°C	%	109.8/98.9	109.5/98.6	109.5/98.6
Randament la puterea calorică minimă (60/80°C)	%	91.1/82.0	93.0/83.8	93.5/84.2
Stele de Randament (dir. 92/42/EEC)	stea		★★★★	
Pierdere la nivelul coșului de fum cu arzătorul în funcțiune	%	2.6	2.2	2.2

EMISII

Presiune aer disponibilă	Pa	100	100	100
Clasă NOx	clasa	6	6	6
Temperatură fum (G20) (80°C-60°C)	°C	70	66	66
Conținut de CO ₂ (G20) (80°C-60°C)	%	8.8	8.8	8.8
Conținut de O ₂ (G20) (80°C-60°C)	ppm	80.1	102.2	98.8
Conținut de CO ₂ (G20) (80°C-60°C)	%	5.4	3.8	4.5
Debit maxim fum (G20) (80°C-60°C) max/min	kg/h	44.9	47.6	55.7
Exces de aer (80°C-60°C)	%	34	22	27

CIRCUIT ÎNCĂLZIRE

Presiune de umflare vas de expansiune	bar	1	1	1
Presiune maximă de încălzire	bar	3	3	3
Capacitate vas de expansiune	l	8	8	8
Temperatură de încălzire min/max (temperaturi înalte)	°C	35/82	35/82	35/82
Temperatură de încălzire min/max (temperaturi joase)	°C	20/45	20/45	20/45

CIRCUIT APĂ CALDĂ MENAJERĂ

Temperatură apă caldă menajeră min/max	°C	36/60	36/60	36/60
Debit specific apă caldă menajeră (ΔT=30°C)	l/min	12.8	14.3	16.5
Cantitate de apă caldă ΔT=25°C	l/min	15.4	17.2	19.8
Cantitate de apă caldă ΔT=35°C	l/min	11.0	12.3	14.1
Stea confort apă caldă menajeră (EN13203)	stea		★★★	
Debit minim de apă caldă	l/min	2	2	2
Presiune apă caldă menajeră max/min	bar	7.0/0.2	7.0/0.2	7.0/0.2

DATE ELECTRICE

Tensiune/frecvență de alimentare	V/Hz	230/50	230/50	230/50
Putere electrică absorbită totală	W	80	81	82
Temperatură ambientă minimă de utilizare	°C	5	5	5
Nivel de protecție a instalației electrice	IP	X5D	X5D	X5D
Greutate	kg	32.7	35.3	37.6

COD

	Clasă energetică încălzire	A	A	A
	Clasă energetică ACM	A	A	A
	Profil de consum ACM	XL	XL	XXL

COD	3302444	3302445	3302514
-----	---------	---------	---------