



RO Ghid de instalare

Compatibil cu aplicațiile de 24 - 230 V pornit/oprit și OpenTherm®, precum cazane pe gaz, cazane combi (încălzire +acm) și pompe de căldură. Funcționează și la aplicații cu vane de zonă, dar nu cu încălzire electrică (240 V).

Produs pentru și din partea Pittway Sàrl, La Pièce 6, 1180 Rolle, Elveția, de către reprezentantul autorizat Ademco 1 Ltd, UK.



Aveți nevoie de ajutor? Pentru asistență, vă rugăm să vizitați:

getconnected.honeywellhome.com

Ademco Supply SRL,
Bd. Dimitrie Pompeiu 4-6,
Clădirea GlobalWorth Campus A,
Sector 2, București, România

Aprobări

Se conformează cerințelor de protecție ale următoarelor directive: **EMC: 2014/30/UE, Directiva privind tensiunea joasă: 2014/35/UE, Directiva privind echipamentele radio: 1995/5/CE.** Prin prezenta, Honeywell declară că acest termostat este conform cu cerințele esențiale și cu alte prevederi relevante ale Directivei 2014/53/CE.
ErP: Clasa V (+3%), (UE) 811/2013 categorie receptor: 2



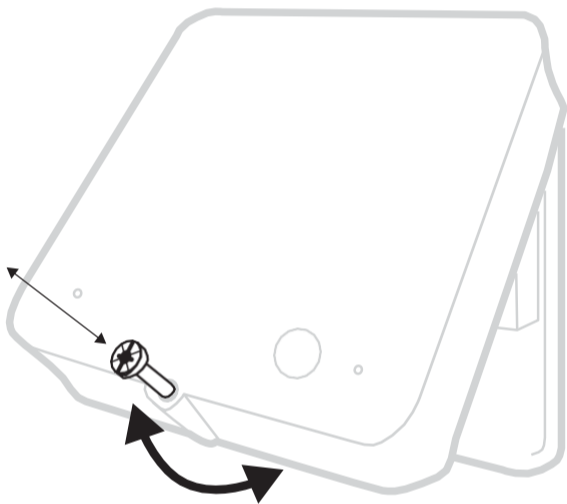
Trebuie instalat de către o persoană competentă!
Citiți instrucțiunile cu atenție. Nerespectarea acestor instrucțiuni poate produce deteriorarea produsului sau o situație periculoasă.

2 Pregătiți cutia receptorului pentru instalare

Înainte de a instala cutia receptorului

Găsiți o poziție adecvată în apropierea cazanului. Lăsați o distanță de cel puțin 30 cm față de obiectele metalice, inclusiv cutii murale și carcasa cazanului.

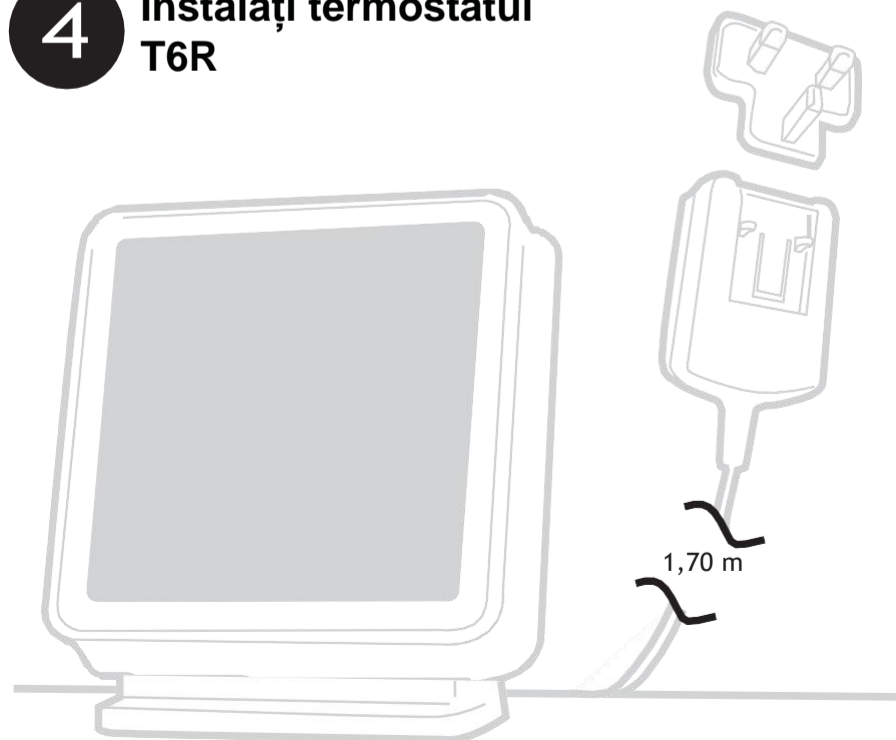
Slăbiți șurubul frontal pentru a scoate capacul sau strângeți-l atunci când capacul este pus la loc.



Pentru instalare sunt necesare următoarele:

- Cablu cu 2 fire de la cazan la cutia receptorului.
- Cutia receptorului necesită alimentare la 230 V.

4 Instalați termostatul T6R

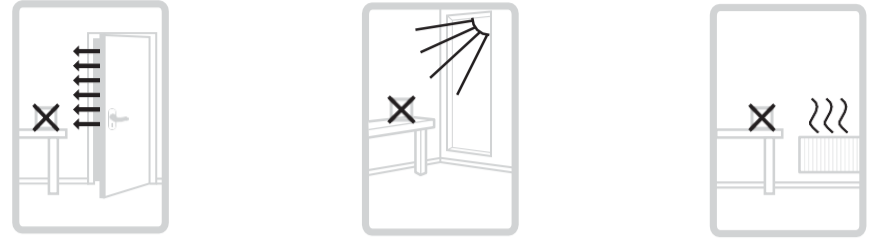


Alegeți priza adecvată. Puneți termostatul pe o suprafață orizontală, netedă și cuplați-l la priză.

1 Opriți alimentarea electrică și demontați vechiul termostat

Pentru siguranța dumneavoastră, este necesar ca alimentarea electrică să fie **OPRITĂ** anterior accesării conexiunilor.

În cazul demontării vechiului termostat, rețineți - **conexiunile existente nu se mai folosesc.**



Termostatul T6R nu trebuie poziționat în zone cu curenți de aer, lumină directă a soarelui sau în apropierea surselor de căldură.



Directiva WEEE 2012/19/CE privind deșeurile de echipamente electrice și electronice

La finalul duratei de exploatare a produsului duceți ambalajul și produsul la un centru de reciclare adecvat. Nu îl aruncați împreună cu deșeurile menajere obișnuite. Nu ardeți produsul.

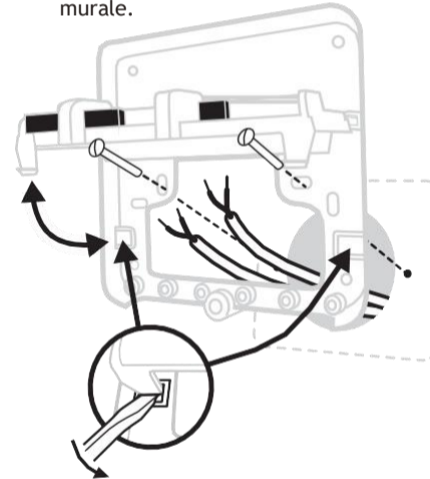
3 Instalați cutia receptorului



Consultați schemele de conectare de pe verso

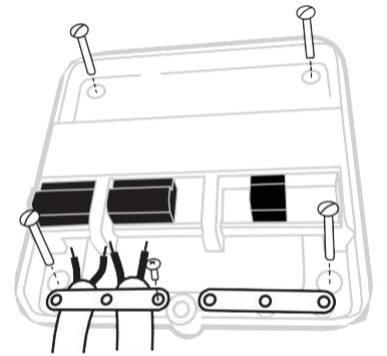
A) Cutie murală sau conectare prin spate

Deschideți clapeta tabloului bornelor pentru a accesa cablurile și orificiile șuruburilor cutiei murale.



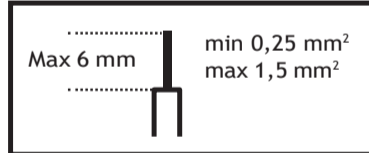
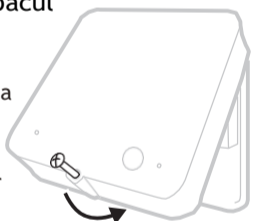
B) Conectarea la suprafață

Pentru fixarea cablurilor pe suprafață, folosiți clemele aferente.



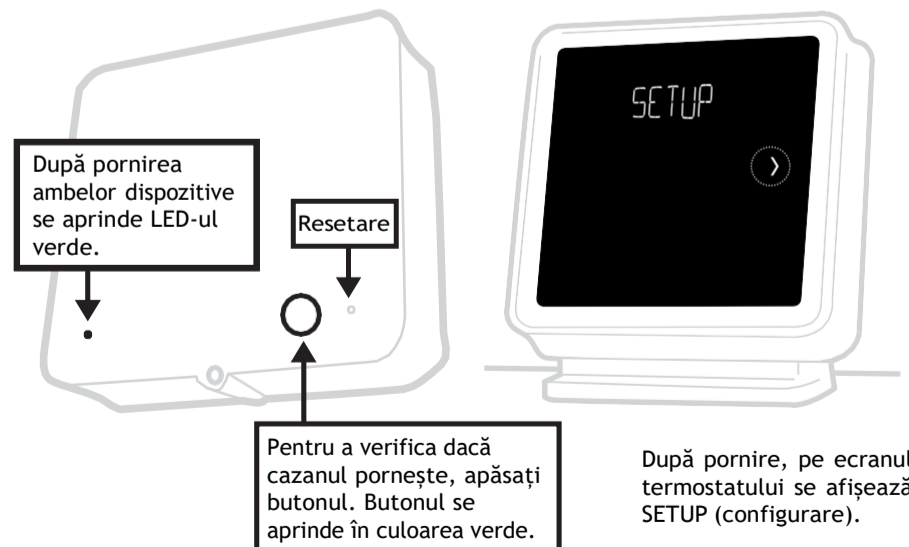
C) Puneți la loc capacul

Identificați balamalele din partea superioară a capacului și plăcii murale, închideți capacul și fixați-l cu șurubul.



5 Finalizați instalarea

Porniți alimentarea electrică la aplicația de încălzire și la cutia receptorului.



După pornirea ambelor dispozitive se aprinde LED-ul verde.

Resetare

Pentru a verifica dacă cazanul pornește, apăsați butonul. Butonul se aprinde în culoarea verde.

După pornire, pe ecranul termostatului se afișează SETUP (configurare).



Pentru refacerea asocierii unității, resetați cutia receptorului, apoi apăsați butonul timp de 3 secunde. LED-ul de pe cutia receptorului se va aprinde intermitent în culoarea galbenă, indicând modul de asociere a cutiei. Apăsați timp de 5 secunde pentru a accesa meniul avansat. Navigați la Binding (asociere), anulați legătura curentă, apoi asociați din nou dispozitivul.

6

Setare și configurare



1) Pentru a începe setarea termostatului, atingeți .



2) Selectați limba.



1) Setează formatul orei, ora și data.



2) Atingeți pentru finalizarea setării.

setarea pe baza aplicației nu este actualmente suportată

Dacă este necesară modificarea altor setări după încheierea operației de setare, accesați meniul avansat. Pentru a accesa meniul avansat, apăsați timp de 5 secunde.

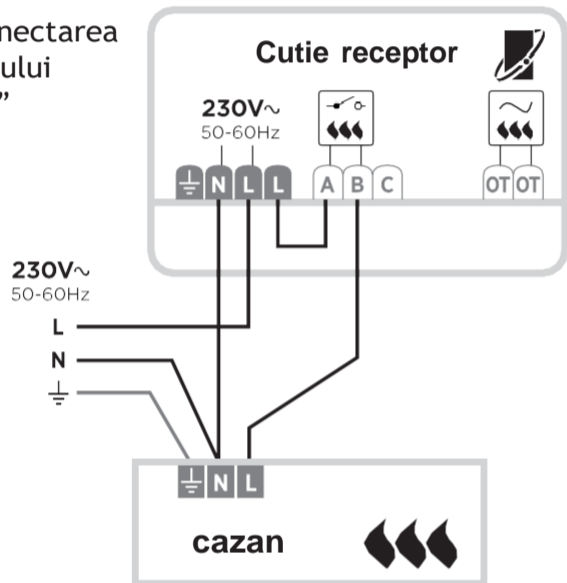


Din meniul avansat pot fi setate următoarele setări:

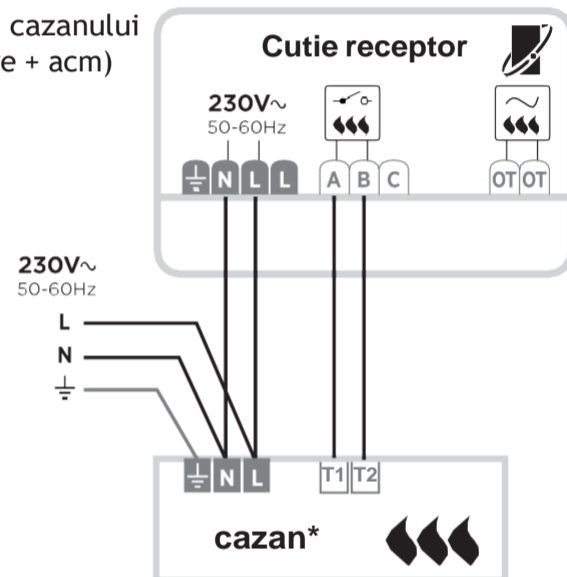
Articol meniu	Predefinit	Opțiuni
LANGUAGE (limbă)	English (engleză)	0 = Engleză, 1 = Franceză, 2 = Spaniolă, 3 = Germană, 4 = Olandeză, 5 = Italiană
OPENTHERM	-	Date cazan OpenTherm atunci când sunt disponibile
CYCLE RATE (frecvență ciclu)	6	3, 6, 9 sau 12
MINIMUM ON TIME (perioadă minimă pornit)	1 minut	1, 2, 3, 4 sau 5 minute
HEAT RANGE (interval temperatură)	Min = 5,0 °C Max = 35,0 °C	Min: 5 °C până la 21 °C, Max: 21 °C până la 35 °C
SCHEDULE OPTIONS (opțiuni program)	Daily (zilnic)	1 = program zilnic, 2 = program de 5+2 zile
OPTIMISE (optimizare)	Opt. start OFF (pornire opțională oprită) Opt. stop OFF (pornire opțională oprită)	Opt. start (pornire opțională): 0 = OPRIT, 1 = PORNIT, 2 = pornire întârziată Opt. stop (oprire opțională): 0 = OFF (oprit), 1 = ON (pornit)
CLOCK (oră)	Format: 24 h Time (ora): --:-- Date (data): 01/09/16	Format ceas: 1 = 12 h, 2 = 24 h Setare oră și dată
LOW LOAD CONTROL (control sarcină redusă)	ON (pornit)	0 = OFF (oprit), 1 = ON (pornit)
TEMPERATURE OFFSET (abatere temperatură)	0,0 °C	1,5 °C până la 1,5 °C
BINDING (asociere)	-	Bind (asociere), check RF (verificare RF) și clear bind (anulare legare).
RESET (resetare)	-	Factory (fabrică), schedule (programare), WiFi și HomeKit reset (resetare kit locuință)
FAILSAFE (siguranță)	OFF (oprit)	0 = OFF (oprit), 1 = ON (pornit)

Scheme electrice

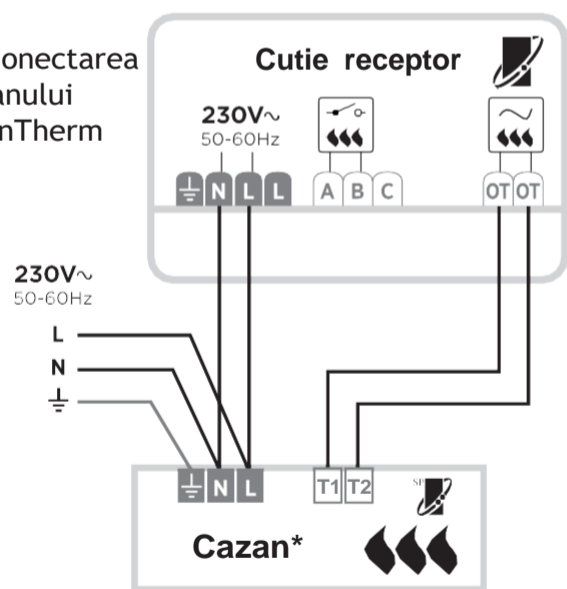
A) Conectarea cazanului "230V"



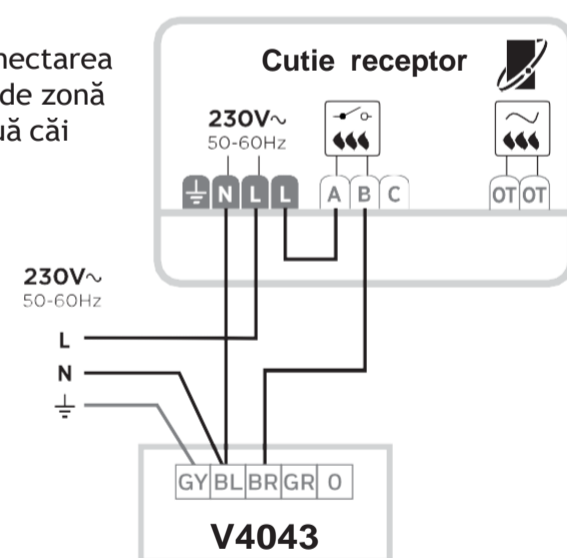
B) Conectarea cazanului combi (încălzire + acm)



C) Conectarea cazanului OpenTherm



D) Conectarea vanei de zonă cu două căi



Pentru a vedea schemele de conectare, vizitați:



<https://www.resideo.com/emea/en/products/comfort/thermostats/smart-thermostats/t6r-table-stand-thermostat-only-t6h700rw4011/professional-zone/resource-centre/Wiring-Diagrams/>

* Pentru a vedea bornele corecte, consultați specificațiile cazanului